

分光測色計

MYIRO-1



簡単操作で高品質の色管理を実現。
新時代のカラーマネジメントツール誕生。

場所を選ばないワイヤレス接続

高いハンドリング性を実現し、測定からコンピューターへのデータ転送もストレスフリーに行なえます。

スキャンは1度でOK

1度のスキャンで M0/M1/M2 の照明条件等、任意の測定値を得ることができます。*
印刷機立ち上げ時の色調整に要する時間を削減し、印刷機稼働率の向上に貢献します。
* 別途ソフトウェアが必要です

高品位の印刷クオリティを実現

高い色再現性の実現により、付加価値の高い印刷業務の獲得に貢献できます。

印刷したその場で測定し、コンピューター上で結果をすぐに確認することができるので、日々の印刷機の色調整を効率よく行えます。

1 印刷



2 スキャン



測定時には校正キャップを本体に収納することができます。

3 自動データ転送



コンピューターへはワイヤレスでデータを転送することができます。

主な仕様

型式	分光測色計 MYIRO-1 MY-1
照明受光光学系	45°a: 0° (45/0円環照明) *1 DIN 5033 Teil 7、JIS Z 8722 条件 a、CIE No.15、 ASTM E 1164、ISO 13655 に準拠
分光手段	凹面回折格子
測定波長範囲	380 ~ 730 nm (分光放射照度は 360 ~ 730 nm)
測定波長間隔	10 nm
半値幅	約 10 nm
測定径	φ 3.5 mm
測定用光源	LED
測定範囲	濃度: 0.0D ~ 2.5D 反射率: 0 ~ 150%
繰返し性	色彩値: 標準偏差 ΔE00 0.05 以内 (白色校正後、白色校正板を 10 秒間隔で 30 回測定したとき)
器差	ΔE00 0.3 以内 (BCRA シリーズ II 12 色測定時の平均値、 マスタボディ基準、当社測定条件による)
測定時間(スポット測定)	約 1 秒
照明条件*2	M0(A)、M1(D50)、M2(A+UVカット)、ユーザー定義光源
観察条件	2° 視野、10° 視野
表示	LED によるステータス表示
インターフェース	無線 LAN (IEEE 802.11 b/g/n) *3 USB2.0
スキャン測定	カラーチャートのスキャン測定が可能 (1 スキャンで全照明条件の色彩値を取得)
電源	USB バスパワー、内蔵電池
大きさ	73 (幅) mm × 171 (奥行) mm × 71 (高さ) mm
質量	340 g
使用温湿度範囲	10 ~ 35°C、相対湿度 30 ~ 85%、結露しないこと
保管温湿度範囲	0 ~ 45°C、相対湿度 0 ~ 85%、結露しないこと

* 1 400 nm 以下は一方照明。

* 2 M0、M1、M2 は、ISO 13655 の 4.2.2 Illumination requirements and measurement condition に記載された照明の条件です。

* 3 WPA2-PSK (WPA2-Personal) に対応しています。

● 画面は、一部はめ込み合成です。

● ここに記載の仕様および外観は、都合により予告なしに変更する場合があります。

安全に関するご注意

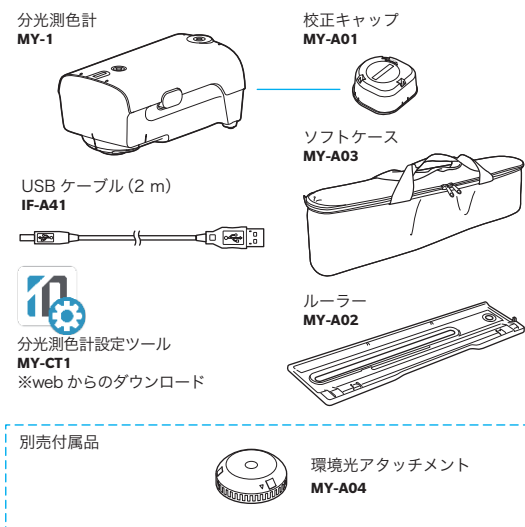


正しく安全にお使いいただくため、ご使用前に必ず取扱説明書をよくお読みください。

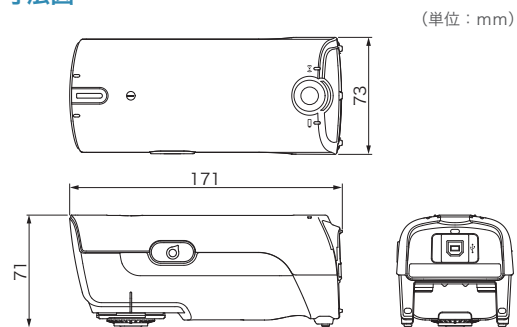
● 必ず指定の電源電圧に接続してご使用ください。

接続をあやまると、火災や感電の原因となります。

システム図



寸法図



詳細な仕様やお役立ち情報はホームページをご覧ください。

<https://www.myiro.com>

●お問い合わせ先